

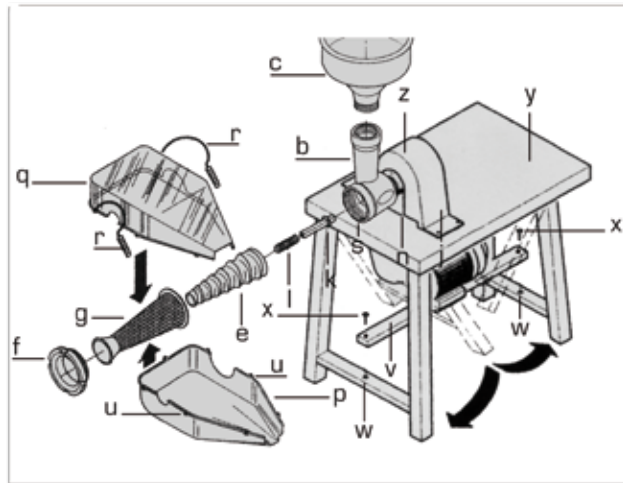
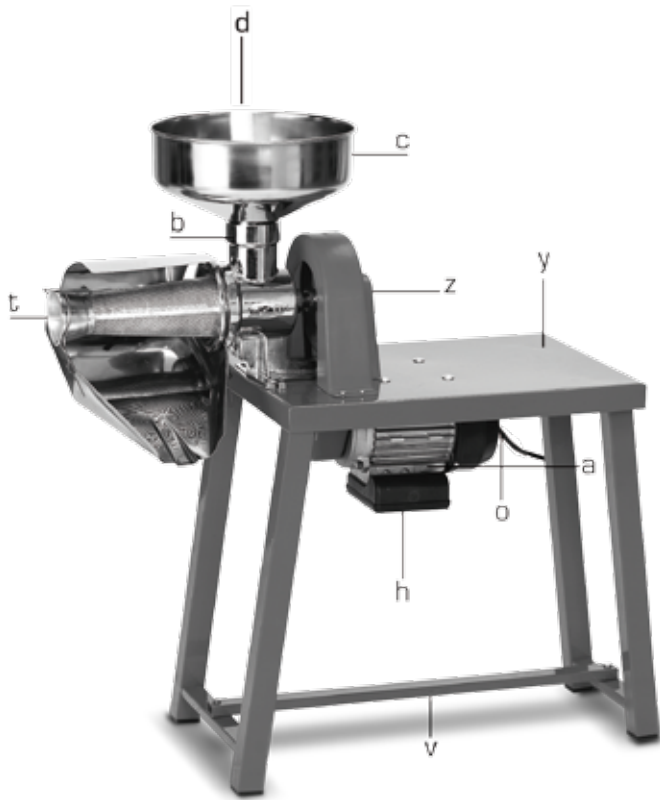


Istruzioni per l'uso e la manutenzione
Instruction for use and maintenance

I Passapomodoro TS

GB Tomato strainer TS

www.gruppopalumbo.it





Ci congratuliamo per la scelta di un elettrodomestico Gruppo Palumbo
Tutti i prodotti vengono realizzati con materiali accuratamente selezionati, infatti la nostra azienda è costantemente impegnata nella ricerca per offrire prodotti di qualità al giusto prezzo, semplici da utilizzare e facili da pulire.



Attenzione non utilizzare l'apparecchio senza avere letto precedentemente il libretto di istruzioni. Leggere attentamente il libretto di istruzioni in quanto contiene delle informazioni IMPORTANTI per l'utilizzo dell'apparecchio.

Conservare il presente libretto per future consultazioni. Nel caso l'apparecchio viene ceduto ad altri utilizzatori consegnare anche il libretto di istruzioni.

AVVERTENZE E NORME DI SICUREZZA GENERALI



Funzionamento non corretto ed uso improprio possono danneggiare l'apparecchio e causare danni all'utente.

L'apparecchio deve essere utilizzato solo per lo scopo per cui è stato previsto. La Gruppo Palumbo non si assume alcuna responsabilità per eventuali danni causati da uso scorretto o trattamento improprio.

Non usare questo apparecchio vicino a rubinetti dell'acqua, vasche da bagno, lavandini, doccia o altri recipienti pieni d'acqua.

Non mettere l'apparecchio o la spina in acqua o in qualunque altro liquido. Nel caso in cui l'apparecchio dovesse accidentalmente cadere in acqua estrarre immediatamente la spina e fare controllare l'apparecchio in un centro di assistenza autorizzato. In nessun caso immergere le mani per recuperare l'apparecchio senza prima avere tolto la spina dalla presa. La mancata osservazione di queste norme potrebbe causare una scarica elettrica.

Non utilizzare l'apparecchio con mani bagnate, quando il pavimento è umido, o se l'apparecchio stesso è umido.

Non toccare la spina con mani bagnate o umide;

Non usare l'apparecchio se è caduto o in altro modo danneggiato o se il cavo o la spina sono danneggiati. In caso di danni, portare l'apparecchio per un controllo presso un centro assistenza autorizzato e se necessario farlo riparare.

Non accendere l'apparecchio se mostra malfunzionamenti o anomalie.

Non tentare mai di riparare l'apparecchio da soli, per evitare tutti i pericoli connessi all'elettricità.

Non smontare, aprire o tentare di riparare l'apparecchio anche dopo il periodo della garanzia.

Non fare appoggiare il cavo su spigoli aguzzi e tenerlo lontano da fonti di calore e fiamme nude.

Togliere la spina dalla presa tenendola e non tirandola per il cavo.

Assicurarsi che il voltaggio del luogo di utilizzo corrisponda al voltaggio indicato sull'etichetta del prodotto.

Questo apparecchio non è indicato per uso professionale.

Non lasciare mai l'apparecchio incustodito quando è acceso.

I bambini non riconoscono i pericoli connessi ad un uso scorretto degli apparecchi elettrici; per questo non consentirne l'utilizzo senza controllo da parte di persone adulte e responsabili a bambini che hanno compiuto più di 8 anni di età.

I bambini con età inferiore a 8 anni di età non devono utilizzare l'apparecchio.

Estrarre la spina dalla presa se l'apparecchio non è in uso e sempre prima di pulirlo.

Attenzione! Il voltaggio indicato sull'apparecchio persiste finché lo stesso rimane collegato alla presa di corrente.

Spegnere l'apparecchio prima di togliere la spina dalla presa a muro.

Non sostenere l'apparecchio dal cavo. Non utilizzare prolunghe.

Non usare questo apparecchio in atmosfera corrosiva ed esplosiva, in presenza di solventi e vernici, per evitare corto circuiti ed esplosioni.

L'utilizzo di accessori non originali Gruppo Palumbo può compromettere la funzionalità dell'apparecchio e fa decadere la garanzia.

Prima di ogni utilizzo rimuovere il materiale d'imballaggio, lavare eventuali parti asportabili che vanno a contatto con i cibi; assicurarsi che siano perfettamente asciutte prima di assemblare nuovamente l'apparecchio.

Non lavare l'apparecchio né le singole parti in lavastoviglie.

Smaltire il materiale di imballaggio con la raccolta differenziata, come da normative vigenti nel proprio paese.

Non fare giocare bambini con i materiali di imballaggio, pericolo di soffocamento.

Questo apparecchio non deve essere usato da persone (inclusi bambini) con ridotte capacità fisiche o mentali o che non abbiano esperienza e conoscenza dello stesso, se non sotto la supervisione di persone adulte responsabili alla loro sicurezza.

I bambini devono essere controllati per assicurarsi che non giochino con il dispositivo.

Questo apparecchio non è progettato per essere usato con timer esterni o sistemi di controllo a distanza.

Non utilizzare l'apparecchio all'esterno.

Scuderie, stalle, granai, porticati, gazebo, balconi o simili sono considerati utilizzi all'esterno e quindi non consentiti.

Non utilizzare l'apparecchio per offendere persone o animali.



TRATTAMENTO DEI RIFIUTI DELLE APPARECCHIATURE ELETTRICHE ED ELETTRONICHE

Il prodotto al termine del suo ciclo di vita deve essere smaltito seguendo le norme vigenti relative allo smaltimento differenziato e non può essere trattato come un semplice rifiuto urbano.

Il prodotto deve essere smaltito presso i centri di raccolta dedicati o deve essere restituito al rivenditore nel caso si vuole sostituire il prodotto con un altro equivalente nuovo.

Indica che il prodotto risponde ai requisiti richiesti dalle nuove direttive introdotte a tutela dell'ambiente (2002/95/EC, 2002/96/EC, 2003/108/EC convertito in D.Lgs 151/2005 e successive modifiche) e che deve essere smaltito in modo appropriato al termine del suo ciclo di vita

Chiedere informazioni alle autorità locali in merito alle zone dedicate allo smaltimento dei rifiuti
Chi non smaltisce il prodotto seguendo quanto indicato in questo paragrafo risponde secondo le norme vigenti.

DISIMBALLAGGIO

Togliere l'imballaggio esterno dell'apparecchio.

Allontanare eventuali sacchetti in plastica, parti in polistirolo o dettagli in cartone.

Assicurarsi di avere tolto tutte le parti dell'imballaggio dell'apparecchio prima di procedere.

Si suggerisce di conservare la confezione ed il materiale imballaggio nell'eventualità si decida di riporre l'apparecchio per conservarlo nel tempo.

Nel caso si decidesse di smaltire l'imballaggio, smaltirlo separandolo per tipologia e presso un centro di raccolta, non buttare l'imballaggio nello sporco comune.

Informarsi presso il proprio comune come smaltire gli imballaggi differenziati.

Non fare giocare bambini con i materiali di imballaggio, pericolo di soffocamento.

Assicurarsi che l'apparecchio sia perfettamente integro e funzionante. Assemblare l'apparecchio come esposto nel presente libretto di istruzioni prima di utilizzarlo. Nel caso l'apparecchio presenti dei danni estetici o non sia perfettamente funzionante non inserire la spina nella presa di corrente, non utilizzarlo e portarlo presso un centro di assistenza autorizzata per un controllo.

AVVERTENZE E NORME DI SICUREZZA PARTICOLARI



Non applicare gli accessori al corpo macchina se non si rende necessario l'immediato utilizzo. Tutte le operazioni di montaggio/ smontaggio dell'apparecchio e dei suoi accessori devono essere effettuate a macchina completamente spenta con la spina disinserita dalla presa di corrente.

NON utilizzare l'apparecchio se non risulta completamente assemblato e completo di tutti gli accessori indicati per l'utilizzo.

- Attenzioni parti meccaniche in movimento. PERICOLO DI LESIONI.
 - Non toccare parti metalliche in movimento PERICOLO LESIONI.
 - Non abbandonare l'apparecchio per tutto il periodo di funzionamento, controllarlo a vista.
 - Utilizzare l'apparecchio solo dopo averlo posizionato su una superficie orizzontale, piana, pulita, asciutta, stabile e resistente al calore.
 - Il piano su cui viene posizionato l'apparecchio deve essere ampio assicurandosi che lo spazio intorno sia sufficiente per operare agevolmente. (almeno 2 mq).
- Assicurarsi che l'apparecchio sia posizionato perfettamente a bolla e non venga influenzato da nessun tipo di pendenza.
- La postazione di lavoro dovrà essere sempre illuminata in modo adeguato in modo da potere operare con sicurezza.
- Assicurarsi di potere accedere con facilità alla presa di corrente dove verrà inserito la spina dell'apparecchio. Assicurarsi che il cavo di alimentazione non sia di intralcio ad altre persone e a se stessi e che non possa causare situazioni di pericolo o fare inciampare e cadere.
 - Non indossare capi di abbigliamento o gioielli (catenine, braccialetti, orologi, etc.) durante l'utilizzo, che possano facilmente impigliarsi o provocare incidenti. Fare molta attenzione ai capelli lunghi che devono essere opportunamente raccolti.
 - Prima di utilizzare l'apparecchio verificare l'efficienza dell'apparecchio, il perfetto stato dei dispositivi di sicurezza e che le parti mobili non risultino bloccate.
 - Non manomettere i dispositivi di sicurezza.
 - Non spostare l'apparecchio quando è in funzione. Prima di eseguire qualsiasi operazione di spostamento dell'apparecchio attendere il completo arresto della macchina e togliere la spina dalla presa di corrente, PERICOLO DI LESIONI.
 - Non avvicinare parti del corpo a parti in movimento durante il funzionamento dell'apparecchio PERICOLO DI LESIONI, utilizzare gli appositi accessori e dispositivi di sicurezza.
 - Non inserire oggetti (mestoli, cucchiaini, etc.) nell'apparecchio.
 - Non appoggiare l'elettrodomestico sopra o vicino fornelli a gas, piani di cottura o forni.
 - Non appoggiare l'elettrodomestico sopra o vicino lavandini, recipienti con liquidi all'interno.
 - Non portare a contatto il gruppo motore con liquidi.
 - Non utilizzare l'apparecchio con altri accessori ad eccezione di quelli indicati nel presente manuale.
 - Utilizzare l'apparecchio solo per lavorare alimenti.
 - Non inserire alimenti diversi alla destinazione d'uso dell'apparecchio.
 - Non utilizzare l'apparecchio per macinare frutta secca (noci, nocciole), legumi (piselli, bacche,) o uva.

- Prima di pulire l'apparecchio assicurarsi di avere tolto la spina dalla presa di corrente.
- Pulire l'apparecchio dopo ogni utilizzo. L'apparecchio va pulito solo ad apparecchio spento e con la spina non inserita nella presa di corrente .
- Dopo l'uso o in caso di guasto togliere sempre la spina dalla presa di corrente.
- Non smontare il gruppo motore per nessun motivo
- Se l'apparecchio non viene utilizzato togliere la spina dalla presa di corrente
- Non inserire alimenti caldi nell'apparecchio.
- Non trasportare o appendere l'apparecchio per il cavo
- Non accendere l'apparecchio "a vuoto", senza alimenti.
- Non utilizzare l'apparecchio senza il filtro (g) **PERICOLO !!!!**
- Non passare le buccie e i semi piu' volte, una volta espulsi dall'apparecchio non possono essere più ripassati.
- Non utilizzare l'apparecchio senza il paraspruzzi (q)
- Non utilizzare l'apparecchio per passare alimenti diversi da pomodori.
- Non utilizzare l'apparecchio senza le apposite fascette (r) correttamente posizionate.
- Attenzione, l'area di lavoro potrà essere soggetta a schizzi e gocce di pomodoro, assicurarsi di avere appoggiato l'apparecchio su superfici idonee e non sensibili o danneggiabili con il succo di pomodoro..
- Nel caso durante l'utilizzo venga a mancare l'alimentazione di corrente elettrica posizionare l'interruttore di accensione (h) in posizione "0" spento e togliere la spina dalla presa di corrente
- Non inserire oggetti nella griglia posteriore del gruppo motore (a)
- Non rimuovere la griglia posteriore del gruppo motore (a)
- Non rimuovere la copertura protettiva dell'interruttore di accensione (h)
- Non inserire le mani, parti del corpo o oggetti nella parte frontale del filtro (g) durante il funzionamento.
- Non utilizzare l'apparecchio se il tavolino non risulta correttamente montato e bloccato con l'apposita asta per bloccare le gambe. NB: L'asta deve essere bloccata e fissata con le proprie viti (x) in dotazione.
- **ATTENZIONE** : le gambe del tavolino devono essere aperte e/o chiuse solo con il tavolino coricato su un lato seguendo le istruzioni specifiche di seguito riportate al paragrafo "assemblaggio dell'apparecchio". Si suggerisce di NON smontare mai il tavolino (y) una volta assemblato.
- Non sedersi sul tavolino durante l'utilizzo dell'apparecchio.
- Non rimuovere il carter (z) per nessun motivo.
- Non utilizzare l'apparecchio se il carter (z) superiore o inferiore non risulti correttamente montato o se risulta danneggiato.
- L'eventuale sostituzione della cinghia posta sotto il carter (z) deve essere effettuata solo da un centro di assistenza specializzato.
- Non posizionare un peso superiore a 30 Kg sul tavolino (y).
- **ATTENZIONE** : questo apparecchio **NON** è compatibile con accessori tritacarne.

PARTI DELL'APPARECCHIO

- a) gruppo motore
- c) imbuto
- d) pressa alimenti
- e) vite ecoidale
- f) ghiera filettata
- g) filtro

- h) interruttore accensione
- k) barra quadra
- l) molla
- o) cavo di alimentazione
- p) scivolo
- q) paraspruzzi
- r) fascette
- s) sede barra quadra
- t) foro uscita buccie e semi
- u) sedi per fascette
- v) asta per bloccare le gambe
- w) fori di blocco asta di sicurezza
- x) viti per blocco asta di sicurezza
- y) tavolino
- z) carter

ATTENZIONE: Tutte le operazioni di montaggio/ smontaggio dell'apparecchio e dei suoi accessori devono essere effettuate a macchina completamente spenta con la spina disinserita dalla presa di corrente.

ASSEMBLAGGIO DELL'APPARECCHIO

Visto il peso del prodotto, si suggerisce di estrarre l'apparecchio sollevandolo in due o più persone evitando di fare sforzi.

L'apparecchio dovrà essere sempre spostato da due o più persone al fine di spostare l'apparecchio in sicurezza.

Durante l'estrazione e la movimentazione del tavolino (y) NON tenerlo agli angoli.

- Estrarre tutti i pezzi dall'imballo
 - Posizionare il tavolino (y) su un fianco
 - Tagliare con delle forbici (non in dotazione) la fascetta che tiene bloccata le gambe pieghevoli del tavolino (y)
 - Lasciando coricato il tavolino (y) sul fianco aprire le gambe pieghevoli del tavolino (y).
 - Posizionare l'asta per bloccare le gambe (v) e fissarla con le apposite viti (x) alle gambe del tavolino (y).
- NB: il tavolino (y) dovrà risultare stabile e robusto.**
- Posizionare il tavolino (y) in posizione da lavoro.

ATTENZIONE: qualsiasi riposizionamento o smontaggio del tavolino (y) , la rimozione dell'asta per bloccare le gambe (v) ed il ripiegamento delle gambe deve essere effettuata **SOLO ed ESCLUSIVAMENTE** a tavolino coricato su di un fianco.

Dopo un periodo di inutilizzo controllare che tutti i dadi e le viti siano ben bloccate

ISTRUZIONI PER L'USO

Assicurarsi che l'apparecchio e tutti i suoi componenti siano perfettamente puliti.
Lavare e asciugare bene il filtro (g) per rimuovere eventuali residui di olio.

ATTENZIONE: al primo utilizzo sarà necessario “staccare” la parte pretagliata destra dello scivolo (p) e del paraspruzzi (q).

- Infilare la molla (l) sulla barra quadra (k).
- Infilare la vite ecoidale (e) sulla barra quadra (k) comprensiva di molla (l).
- Assicurarsi che il filtro (g) sia posizionato all'interno della ghiera filettata (f); per posizionare il filtro (g) nella ghiera filettata (f) fare coincidere la piegatura del filtro (g) con l'incavo presente nella ghiera filettata (f).
- Posizionare il filtro (g) completo di ghiera filettata (f) nella propria posizione avvitando la ghiera filettata (f) in senso antiorario.
- Bloccare saldamente la ghiera filettata (f)
- Avvitare l'imbuto (c) alla parte superiore del convogliatore.
- Posizionare lo scivolo (p) alla parte inferiore del filtro (g)
- Applicare il paraspruzzi (q) sulla parte superiore del filtro (g) facendolo incastrare con lo scivolo (p) .
- Bloccare lo scivolo (p) ed il paraspruzzi (q) al filtro (g) tramite le apposite fascette (r) che dovranno incastrarsi nelle proprie sedi (u).
- posizionare una bacinella adatta (non in dotazione) sotto il filtro (g) in modo da raccogliere il succo.
- Posizionare una bacinella adatta (non in dotazione) sotto foro uscita bucce e semi (t)

ATTENZIONE: non inserire mai i pomodori (non in dotazione) direttamente nel convogliatore ma tagliare i pomodori in piccoli pezzi, versarli nell'imbuto (c) e spostarli lentamente nel convogliatore utilizzando il pressa alimenti (d).

Assicurarsi che l'interruttore di accensione (h) sia in posizione “0”.
Inserire la spina in una presa di corrente adatta a riceverla e :

- Per avviare la macchina premere l'interruttore (h) in posizione “I”

NB : Si suggerisce di utilizzare pomodori in precedenza “sbianchiti” (bollentati in acqua bollente per pochi minuti). In questo caso non sarà necessario tagliare i pomodori per inserirli nell'imbuto (c).

Per spegnere l'apparecchio posizionare l'interruttore di accensione (h) in posizione “0”.

NB: Si consiglia al primo utilizzo della macchina, o dopo lunga inattività di macinare 1 kg di pomodori e successivamente non utilizzare il relativo passato .

ATTENZIONE: nel caso la macchina si blocca o comunque ogni 30 Kg di pomodori interrompere il funzionamento dell'apparecchio posizionando l'interruttore di accensione (h) in posizione “0”, togliere la spina dalla presa di corrente, smontare il filtro (g) e la vite ecoidale (e) e lavarli in acqua fredda eliminando eventuali residui.

PULIZIA E MANUTENZIONE

Pulire l'apparecchio prima di riporlo in un luogo asciutto e pulito.

IMPORTANTE: Operate sempre con la spina disinserita dalla presa di corrente e non immergete mai in acqua o altri liquidi l'apparecchio. Non utilizzate liquidi, detersivi o sostanze abrasive che possano danneggiare le superfici, l'apparecchio o creare danni a persone.

Non lavate l'apparecchio o parte di esso in lavastoviglie.

Non lavare le singole parti dell'apparecchio in lavastoviglie.

Non lavare il gruppo motore (a) con acqua

Lavare tutti i componenti ad eccezione del gruppo motore (a) in acqua tiepida con detersivo adatto a toviglie.

Risciacquare bene i componenti per allontanare ogni residuo di detersivo, asciugare molto bene tutti i componenti.

Ungere il filtro (g) con olio di oliva.

GARANZIA:

Tutti i prodotti Gruppo Palumbo sono costruiti con i migliori materiali disponibili e vengono sottoposti a continui controlli di qualità. Per questo sono garantiti per 24 mesi dalla data di acquisto dai difetti di fabbricazione.

La garanzia non copre i danni provocati all'apparecchio per uso improprio o diverso da quello illustrato in questo manuale.

Il filtro (g) non è coperto da garanzia in quanto se si è danneggiato l'apparecchio è stato utilizzato a vuoto senza pomodori o si fatto ripassare per una seconda volta le buccie ed i semi.

Le fascette (r) non sono coperte da garanzia.

ATTENZIONE: il presente apparecchio deve essere riparato solo da personale specializzato ed autorizzato negli appositi centri.



Assistenza clienti: +39.081.759.02.74
assistenza@gruppopalumbo.it

Gruppo Palumbo srl si riserva la facoltà di apportare qualsiasi modifica al prodotto senza preavviso.
Gruppo Palumbo srl non va tenuta responsabile per eventuali errori di stampa.

SPIEGAZIONE DELLA SIMBOLOGIA.

NB: il prodotto è conforme SOLO per la simbologia riportata sull'etichetta posta dietro o sotto il prodotto stesso. Le indicazioni sono puramente indicative, attenersi scrupolosamente alle istruzioni riportate nel presente libretto leggere con attenzione i paragrafi:

AVVERTENZE E NORME DI SICUREZZA GENERALI AVVERTENZE E NORME DI SICUREZZA PARTICOLARI ISTRUZIONI PER L'USO



Certifica che il prodotto è conforme a quanto prescritto dalle direttive Europee e alle normative vigenti previste per le apparecchiature elettriche



Attuazione della normativa Europea vigente concernente i materiali e gli oggetti destinati a venire a contatto con i prodotti alimentari. Certifica le parti del prodotto che vanno a contatto con gli alimenti sono certificate ed adatte ad uso alimentare e quindi non nocive o tossiche per la salute.



Non usare questo apparecchio vicino a rubinetti dell'acqua, vasche da bagno, lavandini, doccia o altri recipienti pieni d'acqua. Non mettere l'apparecchio o la spina in acqua o in qualunque altro liquido.



Pericolo generico. Utilizzare l'apparecchio solo per l'utilizzo e con le modalità descritte nelle presenti istruzioni. Utilizzare l'apparecchio con cautela e attenzione. Leggere attentamente le istruzioni in quanto un utilizzo non corretto può causare situazioni di pericolo, danni a cose o persone.



All'interno dell'apparecchio ci sono tensioni o alte tensioni di corrente elettrica pericolose. Non aprire o intervenire sull'apparecchio. Pericolo di folgorazione.



Trattamento dei rifiuti delle apparecchiature elettriche ed elettroniche

Il prodotto al termine del suo ciclo di vita deve essere smaltito seguendo le norme vigenti relative allo smaltimento differenziato e non può essere trattato come un semplice rifiuto urbano.

Il prodotto deve essere smaltito presso i centri di raccolta dedicati o deve essere restituito al rivenditore nel caso si vuole sostituire il prodotto con un altro equivalente nuovo.

Indica che il prodotto risponde ai requisiti richiesti dalle nuove direttive introdotte a tutela dell'ambiente (2002/95/EC, 2002/96/EC, 2003/108/EC convertito in D.Lgs 151/2005 e successive modifiche) e che deve essere smaltito in modo appropriato al termine del suo ciclo di vita

Chiedere informazioni alle autorità locali in merito alle zone dedicate allo smaltimento dei rifiuti

Chi non smaltisce il prodotto seguendo quanto indicato in questo paragrafo risponde secondo le norme vigenti.

Chi non smaltisce il prodotto seguendo quanto indicato in questo paragrafo è soggetto a sanzioni.



Indica che il materiale, carta e cartone, sono riciclabili.



Der Gruene Punkt, indica la regolare applicazione della normativa relativa al riciclaggio dei materiali componenti il prodotto.



Non disperdere l'imballo nell'ambiente. Utilizzare gli appositi contenitori per la raccolta differenziata.



Pericolo di USTIONE. Non toccare l'apparecchio o parti di esso. Le superfici o parti dell'apparecchio raggiungono alte temperatura. Utilizzare le opportune precauzioni per evitare di scottarsi. Utilizzare l'apparecchio solo per l'utilizzo e con le modalità descritte nelle presenti istruzioni. Utilizzare l'apparecchio con cautela ed attenzione. Leggere attentamente le istruzioni in quanto un utilizzo non corretto può causare situazioni di pericolo di ustione, danni a cose, persone, o pericolo di incendio.



Le batterie e/o accumulatori devono essere smaltiti separatamente come rifiuto speciale presso le strutture autorizzate. Chi non smaltisce il prodotto seguendo quanto indicato in questo paragrafo è soggetto a sanzioni.

CERTIFICATO DI GARANZIA

Il presente **CERTIFICATO DI GARANZIA** si riferisce alle Condizioni di Garanzia Convenzionale del Produttore nei confronti del Consumatore, come previsto dalla Direttiva 1999/44/CE (sulla vendita e le garanzie dei beni di consumo), dal D. Lgs. N. 24/2002 (sugli aspetti delle Garanzie di consumo) e dal D.Lgs n. 206/2005 (Codice del consumo).

La presente Garanzia è valida su tutto il territorio italiano, ivi compresi la Repubblica di San Marino e la Città del Vaticano e viene assicurata tramite i negozi (punti vendita), che hanno effettuato la vendita dell'apparecchiatura, come previsto dalla normativa vigente.

L'apparecchiatura oggetto della presente Garanzia è garantita per i difetti derivanti dal processo di fabbricazione, che potrebbero manifestarsi nel corso di 24 mesi dalla data di consegna dell'apparecchiatura stessa. Tale data deve essere comprovata da un documento di consegna rilasciato dal venditore o altro documento atto a identificare: il venditore stesso, l'apparecchiatura oggetto di compravendita e il giorno di acquisto/consegna della stessa (per esempio lo scontrino fiscale o documento equipollente riportanti: venditore, data e luogo di rilascio e riferimenti di identificazione del prodotto, codice e/o descrizione).

L'apparecchiatura oggetto della presente Garanzia, per sue caratteristiche tecnico costruttive, può essere utilizzata esclusivamente in ambito domestico, con espressa esclusione di utilizzo in ambito professionale, pena la decadenza del diritto di Garanzia.

Gruppo Palumbo Srl dichiara e garantisce: che l'apparecchiatura è stata costruita nel pieno rispetto delle normative vigenti; l'ottima qualità dei materiali utilizzati; la buona costruzione, collaudo, ispezione e controllo di qualità di ogni componente e processo di fabbricazione.

L'eventuale difetto riscontrato va denunciato al punto vendita, dove l'apparecchiatura è stata acquistata, oppure direttamente alla Gruppo Palumbo Srl o ai Centri di Assistenza Autorizzati da Gruppo Palumbo Srl, nel termine massimo di mesi due, dalla prima manifestazione del difetto, pena la decadenza del diritto di Garanzia. E' onere del consumatore e esercitare il proprio diritto alla Garanzia, avvisando, con ogni mezzo, il venditore o il costruttore dei difetti riscontrati nell'apparecchiatura, nei limiti di tempo stabiliti.

La Garanzia non viene prestata per i seguenti casi:

- Se il difetto di conformità non viene denunciato entro 2 mesi dalla sua prima manifestazione;
- Se l'apparecchiatura viene utilizzata per scopi estranei all'utilizzo per il quale è stata concepita, ovvero se non sono state messe in atto le precauzioni e i consigli previsti dal manuale di istruzioni;
- Se le operazioni di installazione e collegamento dell'apparecchiatura alle reti energetiche non sono state effettuate correttamente, seguendo le indicazioni del manuale di istruzioni;
- Se l'apparecchiatura non è stata sottoposta a corretta pulizia o manutenzione periodica, come eventualmente riportato nel manuale d'istruzioni;
- Se l'apparecchiatura è stata utilizzata con negligenza, trascuratezza e incapacità d'uso;
- Se l'apparecchiatura ha riportato danni da trasporto (graffi, ammaccature, ecc.) o da cause di forza maggiore (condizioni ambientali, climatiche, ecc.), non risalenti a difetti di fabbricazione e/o di conformità;
- Se sull'apparecchiatura o sue componenti sono stati effettuati interventi o manomissioni di qualsiasi genere, da parte di personale non autorizzato da Gruppo Palumbo Srl, ovvero non siano stati utilizzati ricambi originali, come approvati da Gruppo Palumbo Srl.

Durante il periodo di Garanzia, Gruppo Palumbo Srl si impegna ad eliminare il difetto, eventualmente accertato e riconosciuto, in quanto difetto di fabbricazione; tale impegno può riferirsi alla riparazione o sostituzione, del singolo componente o dell'apparecchiatura stessa, come previsto

dalla normativa già richiamata in materia di Garanzia (D.Lgs 24/2002 e D.Lgs 206/2005). Più precisamente: la sostituzione dell'apparecchiatura potrà avvenire, solo nel caso in cui questa eventualità sia oggettivamente meno onerosa che procedere alla riparazione dell'apparecchiatura stessa, e che la riparazione possa avvenire in tempi ragionevoli per il consumatore. A tal fine si osserva che, l'intervento del centro di assistenza, il ritiro e la consegna dell'apparecchiatura riparata, la riparazione o eventuale sostituzione, avverranno compatibilmente con le varie fasi organizzative, ma comunque nel più breve tempo possibile. Eventuali parti sostituite in garanzia resteranno di proprietà della Gruppo Palumbo Srl, che si impegna al loro corretto smaltimento.

Resta inteso inoltre che, passati sei mesi dall'acquisto/consegna dell'apparecchiatura, i componenti soggetti a usura non saranno sostituibili in garanzia, laddove non sia dimostrato che l'eventuale difetto del componente fosse già presente alla data di consegna dell'apparecchiatura ovvero il difetto si sia palesemente manifestato nell'arco dei primi sei mesi di utilizzo dalla suddetta data di consegna. Non sono coperti da garanzia tutti quei componenti asportabili, compresi gli accessori, se non quando si dimostri che presentano palesi vizi di fabbricazione. Non sono coperte da Garanzia l'installazione e la regolazione dell'apparecchiatura, né consulenze, verifiche e manutenzioni ad essa relative.

E' inteso anche che la riparazione o sostituzione dell'apparecchiatura o delle sue componenti non estende la durata della presente garanzia, che resta valida fino al ventiquattresimo mese, dalla data della prima consegna o acquisto documentabili, e non oltre.

Eventuali riparazioni richieste dal consumatore, non rientranti nelle condizioni di Garanzia, saranno a carico del consumatore stesso, ivi compresa la sostituzione di componenti soggetti a usura e parti asportabili, qualora non affetti da difetti di fabbricazione (denunciati nei tempi previsti dalla normativa) ovvero palesemente consumati dal normale utilizzo dell'apparecchiatura.

Gruppo Palumbo Srl declina ogni responsabilità per danni diretti e indiretti a cose e/o persone e/o animali, conseguenti alla mancata osservanza di tutte le prescrizioni indicate nel manuale di istruzioni, nonché dallo scorretto o incauto utilizzo, non dettato dall'attenzione e dalla diligenza del "buon padre di famiglia", sia nell'installazione, che nell'utilizzo ed eventuale conservazione dell'apparecchiatura.

Trascorsi 24 mesi di durata della presente garanzia, ogni intervento di riparazione sarà a carico del consumatore, in base alle tariffe vigenti, presso la rete dei centri di assistenza autorizzati da Gruppo Palumbo Srl, al momento della richiesta, fatti salvi eventuali accordi scritti fra le parti (per esempio estensioni di garanzia).

Oltre quanto previsto dal presente certificato di Garanzia, il consumatore resta comunque titolare dei diritti previsti dalla legislazione attualmente in vigore, che disciplina la VENDITA DEI BENI AL CONSUMO (codice civile, libro IV, titolo III, capo I, sezione II, paragrafo 1bis).

INFORMATIVA EX. ART. 13 D.LGS 196/03: i dati personali comunicati dal consumatore al punto vendita, ai centri di assistenza autorizzati ovvero alla Gruppo Palumbo Srl, per l'esercizio del diritto di garanzia, saranno trattati da Gruppo Palumbo Srl con l'ausilio di strumenti informatici e manuali, con l'esclusivo scopo di agevolare gli interventi tecnici e le pratiche amministrative ad essi connesse, nonché per finalità gestionali connesse all'esercizio dell'attività economica esercitata da Gruppo Palumbo Srl. Tali dati potranno essere comunicati ad altre società, con trattualmente legate a Gruppo Palumbo Srl, per finalità connesse all'organizzazione del servizio di garanzia e assistenza. Per l'eventuale esercizio dei diritti previsti dall'art. 7 del D.Lgs 196/03, il consumatore potrà rivolgersi a Gruppo Palumbo Srl, C/O Il Consorzio Il Sole - Viale Impero - 80038 Pomigliano d'Arco - Napoli



Dichiarazione di conformità

Il costruttore / importatore
Con sede in

Gruppo Palumbo s.r.l.
C/O Il Consorzio Il Sole - Viale Impero
80038 Pomigliano d'Arco - Napoli

Dichiara che il prodotto:

Marca Gruppo Palumbo
Modello Passapomodoro TS

È conforme alle seguenti disposizioni legislative vigenti:

- **Direttiva Europea 2006/95/CE**, concernente il ravvicinamento delle legislazioni degli Stati membri relative al materiale elettrico destinato ad essere adoperato entro taluni limiti di tensione (LVD).
- **Direttiva Europea 2004/108/CE**, concernente il ravvicinamento delle legislazioni degli Stati membri relative alla compatibilità elettromagnetica (EMC/EMF).
- **Regolamento Europeo 2008/1275/CE**, recante misure di esecuzione della direttiva 2005/32/CE del Parlamento europeo e del Consiglio per quanto riguarda le specifiche di progettazione ecocompatibile relative al consumo di energia elettrica nei modi stand-by e spento delle apparecchiature elettriche ed elettroniche domestiche e da ufficio (EUP) e **Direttiva 2009/125/CE**, relativa all'istituzione di un quadro per l'elaborazione di specifiche per la progettazione ecocompatibile dei prodotti connessi all'energia (ERP).
- **Regolamento Europeo 2006/1907/CE**, concernente la registrazione, la valutazione, l'autorizzazione e la restrizione delle sostanze chimiche (REACH).
- **Direttiva Europea 2002/95/CE**, e successiva modifica con **Decisione 2005/618/CE**, sulla restrizione dell'uso di determinate sostanze pericolose nelle apparecchiature elettriche ed elettroniche (ROHS).
- **Regolamento 2004/1935/CE**, riguardante i materiali e gli oggetti destinati a venire a contatto con i prodotti alimentari (Food Contact)
- **Direttiva 2005/31/CE**, concernente i criteri di efficienza dei metodi di analisi per gli oggetti di ceramica destinati ad entrare in contatto con i prodotti alimentari (LFGB).

Luogo e data
Gusago (BS) Italy
07-03-2012

Firmatario
Sergio Baronio



Congratulations for choosing an Gruppo Palumbo household appliance.

All products are manufactured with accurately selected materials, in fact our company is constantly committed to the search for offering quality products at the fair price, which are easy to use and to clean.



Attention, please do not use the appliance without reading the instructions. Please read the instructions carefully, they contain important information regarding the use of the appliance. Keep this booklet for future reference. This booklet must always be delivered together with the device in case it is handed on to other users.

GENERAL WARNINGS AND SAFETY REGULATIONS



Improper operation use may damage the appliance and cause damages to the user.

The appliance should be used only for the purpose it has been designed for. Gruppo Palumbo does not hold any responsibility for damages caused by improper operation and treatment.

Do not use the appliance next to sinks, bathtubs, showers or other containers filled with water.

Do not immerse the appliance or its plug into water or any other liquids.

If the appliance gets wet or falls into water accidentally, in case you own a model with electrical engine, please unplug it immediately and bring it to the nearest authorised service centre.

In no case that you immerse your hands into water to recover the appliance without having first unplugged it.

An electrical shock may be caused by not following the above safety rules.

Do not use the appliance with wet hands or in case that the floor or the appliance itself is wet.

Do not touch the plug with wet hands.

Do not use the appliance if it drops onto the ground or in case that it is damaged or if the plug is damaged. In case of damages, please bring the appliance to an authorised service centre to have it checked and eventually repaired.

Do not switch the appliance on if it does not work properly or shows anomalies.

In no case that you try to repair the appliance by yourself, in order to avoid all the risks caused by electricity.

Do not disassemble, open or try to repair the appliance by yourself, even once the warranty period has expired.

Never place the cable on sharp edges and keep it away from heat sources and fire.

Do not unplug by pulling the cable.

Make sure that the supply voltage is suitable to the appliance power as indicated on product label.

This appliance is not designed for professional use.

Never leave the appliance unattended while operating.

Children are not aware of risks caused by improper use of electrical appliances; for this reason children under 8 years of age may not use the appliance without the supervision of responsible adults.

Children younger than 8 years of age should not use the appliance.

Unplug the appliance when it is not operating and before cleaning it.

Warning! The voltage persists until the appliance is plugged in.

Switch off the appliance before unplugging it from the wall outlet.

Do not hold the appliance by its cable. Do not use cable extensions.

Do not use the appliance in corrosive and explosive environment, next to solvents and paints, in order to avoid electrical circuit breakage explosions.

The use of non-original Gruppo Palumbo accessories may cause damages to the appliance and invalidate the guarantee.

Before using the appliance, remove packaging and clean the removable components that may come in contact with food; make sure that they are totally dry before assembling them again.

Do not wash the appliance or its components in the dishwasher.

Recycle packaging material as advised by your country's recycling regulations.

Do not let the children play with packaging material, danger of suffocation.

This appliance is not intended for use by persons (including children) with reduced physical, sensory or mental capabilities, or lack of experience and knowledge thereof, unless they are supervised by an adult responsible for their safety.

Children should be supervised to ensure that they do not play with the appliance.

This appliance is not intended to be operated by means of an external timer or separate remote-control system.

Do not use the appliance outdoors.

Stables, granaries, gazebos, porches, balconies and similar structures are considered outdoors and using the appliance in these places is therefore not permitted.

Do not use the appliance to harm people or animals.



HOW TO DISPOSE OF ELECTRIC AND ELECTRONIC EQUIPMENT

This product, at the end of its life, must be disposed of in accordance to the rules on recycling, it cannot be disposed of as a normal urban waste.

The product must be brought to the recycling collecting points or returned to the retailer in case that you want to replace it with a new one.

It shows that the product is in compliance with the needed requirements in the new directives, introduced to the environment safeguard (2002/95/EC, 2002/96/EC, 2003/108/EC converted in D. Lgs151/2005 and next modifications)

Ask for information from the local authorities about where to find the recycling collecting points. Anyone, who does not dispose of this product in accordance to what is indicated in this paragraph, will be prosecuted according to the law in force.

UNPACKING

Remove the outer packaging of the appliance.

Remove plastic bags, Styrofoam parts and pieces of cardboard.

Make sure all parts of the packaging have been removed before proceeding.

It is advisable to keep the packaging material in case you decide to store the appliance.

If you wish to dispose of the packaging, separate the different materials and take them to an authorised waste disposal centre. Do not dispose of the packaging material as common waste.

This packaging is not a toy. Do not let children play with it – risk of suffocation!

Make sure the appliance is perfectly intact and working. Assemble the appliance according to the instructions in the user manual before using it. If the appliance shows any evident damage or does not function perfectly well, do not plug it to the power source, do not use it and take it to an authorised assistance centre.

PARTICULAR WARNINGS AND SAFETY REGULATIONS



Do not apply accessories to the body of the machine if these are not necessary for immediate use. All assembly/removal operations of appliance its accessories should be carried out with the machine switched off and with the plug disconnected from the outlet.

DO NOT use the appliance if it is not fully assembled and complete with all the accessories suitable for its use.

- Caution moving mechanical parts. DANGER OF INJURY:
- Do not touch moving metal parts DANGER OF INJURY.
- Do not leave the appliance unattended while it is on; watch it at all times.
- Use the appliance only after having placed it on a horizontal, flat, clean, dry, stable and heat resistant surface.
- The surface on which the appliance is placed must have ample space around it to ensure easy operations. (at least 2 square metres).

Make sure the appliance is perfectly levelled and not inclined in any manner.

The work station must be well lit to ensure safe operation.

- Make sure you can easily access with power outlet where the plug of the appliance will be inserted. Make sure the power cable does not become an obstacle to other people or to yourself and does not cause dangerous situations or cause people to trip and fall.
- Do not wear loose garments or jewellery (necklaces, bracelets, watches etc.) during use as these may become stuck or cause accidents. Be particularly careful with long hair, which should always be tied up during use.
- Before using the appliance, verify its efficiency, the conditions of safety devices and that moving parts are not blocked.
- Do not tamper with the safety devices.
- Do not move the appliance when it is on. Before moving the appliance wait for it to be fully stopped and then remove the plug from the power outlet, DANGER OF INJURY.
- Keep body parts away from moving parts while the appliance is operating DANGER OF INJURY; use the appropriate accessories and safety devices.
- Do not insert objects (ladles, spoons, etc.) into the appliance.
- Do not place the appliance on or near gas stoves, cooktops or ovens.
- Do not place the appliance on or near sinks, or container with liquid inside.
- Do not allow the motor unit to come into contact with water.
- Do not use the appliance with other accessories, with the exception of those specified in this manual.
- Only use the appliance to process food.
- Do not insert foods different than those for which the appliance is intended.
- Do not use the appliance to grind nuts (walnuts, hazelnuts), legumes (peas, berries,) or grapes.
- Before cleaning the appliance make sure the plug has been removed from the electrical outlet.
- Clean the appliance after each use. The appliance should only be cleaned when it is switched off and when the plug is not inserted in the electrical outlet.
- After use or in the event of a malfunction, remove the plug from the outlet.
- Do not remove the motor unit for any reason.
- If the appliance is not being used, remove the plug from the electrical outlet.
- Do not place hot food in the appliance.
- Do not carry or hang the appliance by its cable.
- Do not use the appliance when there is no food inside it.
- Do not use the appliance without the filter (g) DANGER!!!!
- Do not strain the peels and seeds more than once; once they have been expelled by the appliance they can not be strained again.

- Do not use the appliance without the splash guard (q)
- Do not use the appliance to stain foods other than tomatoes.
- Do not use the appliance if the special bands (r) are not correctly positioned.
- Please note, the work area may be subject to splashes and drops of tomato; make sure you have placed the appliance on a suitable surface which will not be damaged by tomato juice.
- If during use there is a power outage, put the power switch (h) in the "0" position (off) and remove the plug from the electrical outlet.
- Do not insert objects into the rear grill of the motor unit (a)
- Do not remove the rear grill of the motor unit (a)
- Do not remove the protective cover of the power switch (h)
- Do not place hands, body parts, or objects into the front part of the filter (g) during operation.
- Do not use the appliance if the table is not correctly mounted and locked in place with the dedicated rod to block the legs Note: The rod must be locked in place and secured with the screws (x) supplied.
- CAUTION : the legs of the table must only be opened and/or closed with the table laying on its side, following the specific instructions in the paragraph, "assembling the appliance". It is recommended that the table (y) NOT be disassembled once it has been assembled.
- Do not sit on the table while the appliance is in use.
- Do not remove the casing (z) for any reason.
- Do not use the appliance if the upper or lower casing (z) is not properly mounted or it is damaged.
- The belt under the casing (z) must only be replaced by a specialised service centre.
- Do not place a weight greater than 30 Kg on the table (y).
- CAUTION : this appliance is NOT compatible with meat grinding accessories.

DESCRIPTION OF COMPONENTS

- a) motor unit
- c) funnel
- d) food press
- e) helical screw
- f) threaded ring nut
- g) filter
- h) power switch
- k) square bar
- l) spring
- o) power cable
- p) chute
- q) splash guards
- r) bands
- s) square bar housing
- t) tomato peel and seed outlet hole
- u) housings for bands
- v) rod to block legs
- w) safety rod locking holes

- x) safety rod locking screws
- y) table
- z) casing

ATTENTION: All assembly/removal operations of appliance its accessories should be carried out with the machine switched off and with the plug disconnected from the outlet.

ASSEMBLING THE APPLIANCE

Given the weight of the product, it is recommended the appliance be removed and lifted by two or more people to avoid injury.

To ensure safety, the appliance must always be moved by two or more people.

Do NOT hold the table (y) by its corners when removing or handling it.

- **Remove all parts from the packaging.**
- **Position the table (y) on one side.**
- **Using scissors (not supplied) cut the strap that keeps the folding legs of the table (y) blocked.**
- **Leaving the table (y) lying on its side, open the folding legs of the table (y).**
- **Position the rod to block the legs (v) and secure it using the dedicated screws (x) to the legs of the table (y).**
Note: the table (y) must be sturdy.
- **Place the table (y) in work position.**

ATTENTION: any repositioning or disassembly of the table (y), removal of the rod blocking the legs (v) and folding the legs back up must ONLY be carried out with the table laying on its side.

After a period of prolonged non-use ensure that all nuts and screws are securely in place.

INSTRUCTIONS FOR USE

Ensure that the appliance and all its components are perfectly clean

Thoroughly wash and dry the filter (g) to remove any oil residue.

ATTENTION: before first use, the right pre-cut part of the chute (p) and the splash guard (q) must be removed.

- Slip the spring (l) onto the square bar (k).
- Slip the helical screw (e) onto the square bar (k) including the spring (l).
- Make sure the filter (g) is positioned inside the threaded ring nut (f); to position the filter (g) in the threaded ring (f) align the bent part of the filter (g) with the groove of the threaded ring nut (f).
- Position the filter (g) complete with the threaded ring nut (f) in its position, tightening the threaded ring nut (f) counter-clockwise.
- Firmly secure the threaded ring nut (f).
- Screw the funnel (c) to the upper part of the conveyor.
- Position the chute (p) on the lower part of the filter (g).
- Attach the splash guard (q) on the upper part of the filter (g) fitting it together with the chute (p).
- Block the chute (p) and the splash guard (q) using the bands (r) that must fit into their housings.
- Place a suitable tray (not supplied) under the filter (g) to collect the juice.
- Place a suitable tray (not supplied) under the peel and seed outlet hole (t)

ATTENTION: never place the tomatoes (not included) directly into the conveyor instead shred them into small pieces, pour them into the funnel (c) and slowly move them in the conveyor using the food press (d).

Make sure the power switch (h) is in the "0" position.

Insert the plug into a suitable electrical outlet and:

- To start the machine move the switch (h) to position "I"

Note: using tomatoes which have been boiled in water for a few minutes is recommended. In this case it will not be necessary to cut the tomatoes in order to insert them in the funnel (c).

To switch off the appliance, place the power switch (l) in the "0" position.

Note: When the machine is used after a period of prolonged non-use it is recommended that you grind 1 kg of tomatoes and then not use the tomato paste obtained.

WARNING: if the machine stops or every 30 kg of tomatoes strained, operation must be interrupted positioning the power switch (h) in the "0" position, then remove the plug from the electrical outlet, remove the filter (g) and the helical screw (e) and wash them in cold water to eliminate any residue.

CLEANING AND MAINTENANCE

Clean the appliance before storing it in a dry, clean place.

IMPORTANT: Always operate when the appliance is unplugged from the wall outlet and never immerse it in water or other liquids. Never use liquids, detergents or abrasive substances which can damage surfaces, the appliance or injure people.

Do not wash the appliance or its parts in the dishwasher.

Do not wash single parts of the appliance in the dishwasher.

Do not wash the motor unit (a) with water

Wash all the components with the exception of the motor unit (a) in warm water with dish detergent. Thoroughly rinse the components to remove all detergent residue and then carefully dry all the components.

Grease the filter (g) with olive oil.

WARRANTY:

All Gruppo Palumbo products are manufactured with the best available materials and are subject to continuous quality control. For this reason they are guaranteed for manufacturing defects for 12 months from the purchase date.

The warranty does not cover damage caused to the appliance for an improper use or which is different from the one illustrated in this manual.

The filter (g) is not covered under warranty because if the appliance is damaged then it has been used without tomatoes present or the peels and seeds have been strained more than once.

The bands (r) are not covered by warranty.

WARNING: This appliance must be repaired only by specialized, authorized personnel in the appropriate centres.



Client service: +39.081.759.02.74
assistenza@gruppopalumbo.it

EXPLANATION OF THE SYMBOLS

Note: the product corresponds ONLY to the symbols on the label that you may find either at the back or at the bottom of the product. The information is purely indicative, please follow scrupulously the instructions found in the manual and read carefully the paragraphs:

WARNINGS AND GENERAL SAFETY RULES WARNINGS AND SPECIAL SAFETY RULES USE INSTRUCTIONS



This is to certify that the product is in accordance with the European directives and complies with the rules in force on electric appliances



European Regulation about raw materials and objects that come into contact with food. It certifies that the parts of product that come into contact with food are suitable for alimentary use and that they are therefore not toxic or harmful to people's health.



Do not use this product close to water taps, bath tubes, sinks, showers or other containers full of water. Never place the appliance or the plug into water or any other liquid.



Generic danger. Use the appliance only for the designated purpose and follow the formal procedure described by the manual. Be careful and pay attention when using the appliance.

Read the instructions carefully because an improper use may cause damage to people or objects.



Inside the appliance there is a dangerous high voltage. Do not open or tamper with the appliance. Danger of electric shock!



How to dispose of electric and electronic equipment

This product, at the end of its life, must be disposed of in accordance to the rules on recycling, it cannot be disposed of as a normal urban waste. The product must be brought to the recycling collecting points or returned to the retailer in case that you want to replace it with a new one. It shows that the product is in compliance with the needed requirements in the new directives, introduced to the environment safeguard (2002/95/EC, 2002/96/EC, 2003/108/EC converted in D. Lgs 151/2005 and next modifications) Ask for information from the local authorities about where to find the recycling collecting points. Anyone, who does not dispose of this product in accordance to what is indicated in this paragraph, will be prosecuted according to the law in force. Failure to dispose of this product according to the indications in this paragraph may result in civil liability.



It indicates that the material, paper and cardboard are recyclable.



“green point” indicates the regular enforcement of the laws about recycling the material and components of the product.



Do not throw the packaging in the environment. Use the appropriate containers for the collection of different garbage.



DANGER OF BURN!

Do not touch the appliance or any of its components during operation. The surface or components of the appliance can reach high temperatures. Please take proper precautions in order to avoid burns. Only use the appliance for its intended purpose and according to the formal procedures described in this instruction manual. Use the appliance with care and prudence. Read the instructions carefully, as an improper use of the appliance might lead to danger of burn, or cause injuries to people or damages to property or risk of fire.



Batteries and/or accumulators must be disposed of separately as special waste at authorized facilities. Failure to dispose of this product according to the indications in this paragraph may result in civil liability.

WARRANTY CERTIFICATE

This **WARRANTY CERTIFICATE** refers to the Producers Standard Warranty Conditions applied to the Consumer, as provided for by EC Directive 1999/44 (on sale and warranty of consumer goods), by Leg. Decr. No. 24/2002 (on aspects of consumer warranty) and by Leg. Decr. No. 206/2005 (Consumer Goods Code).

This Warranty is valid on the entire Italian territory, including the Republic of San Marino, and the Vatican City and is delivered through the retailers (sale points), who sell the apparatus, as provided for by the current laws, or through the Service Centres authorized by Gruppo Palumbo Srl; a list of these can be found on the website www.Gruppo Palumbo.it or by calling Gruppo Palumbo OLIMPIC customer care at n. 030/3732981.

The apparatus under warranty hereof is guaranteed against flaws deriving from the manufacturing process, which could emerge in the course of the 12 months following delivery of such apparatus. This date must be substantiated by a delivery note issued by the retailer or any other document identifying: the retailer, the apparatus purchased and the date of purchase/delivery of the same (for example the fiscal receipt or equivalent specifying: name of retailer, issue date and place and reference to the product ID, code and/or description).

The apparatus under warranty hereof, due to its production and technical characteristics, may be used exclusively for domestic purposes, with the express exclusion of use for professional purposes, on penalty of forfeiture of the warranty rights.

Gruppo Palumbo Srl declares and warrants: that the apparatus has been manufactured in full respect of the current laws; the top quality of the materials used; the proper production, type testing, inspection and quality control of every component and production process.

Any flaw detected must be reported to the retailer where the apparatus was purchased, or directly to Gruppo Palumbo . Srl or to the Gruppo Palumbo Authorized Service Centres within two months from the first detection of the flaw, on penalty of forfeiture of the warranty rights. It is responsibility of the consumer to exercise the warranty rights, notifying, with every means, the retailer or manufacturer of the flaws detected in the apparatus, within the established terms.

Warranty is not applicable in the following cases:

- ! If the flaw is not reported within two months from its first detection;
- ! If the apparatus is used for purposes other than those for which it was built, or if the warnings and instructions contained in the user manual have not been respected;
- ! If the apparatus' installation and connection to the mains have not been correctly carried out following the manual's instructions;
- ! If the apparatus is not periodically cleaned and serviced as indicated in the user manual;
- ! If the apparatus is used with negligence, carelessness and incompetence;
- ! If the apparatus has suffered damage during transport (scratches, dents, etc.) or by causes of force majeure (environmental, climate conditions, etc.) not attributable to manufacturing and/or conformity defects;
- ! If the apparatus or components thereof have been tampered with, in any way, by personnel other than that authorized by Gruppo Palumbo srl.

During the Warranty period, Gruppo Palumbo Srl undertakes to eliminate the flaw, eventually detected or identified, inasmuch as this is a manufacturing flaw; this obligation refers to the repair or replacement of a single component or of the entire apparatus, as provided for by the afore mentioned warranty laws (Leg. Decr. 24/2002 and 206/2005). More specifically: the apparatus will be replaced only if this option is objectively cheaper than its repair, and the repair would take an unreasonable amount of time. In this respect, it is clear that service centre's intervention, the collection and delivery of the repaired apparatus, the repairs or eventual replacement, will be done compatibly with

the various organizational stages, but anyway in the shortest possible time. Eventual parts replaced will remain property of Gruppo Palumbo Srl who will proceed to their appropriate disposal. It remains understood that, after six months from purchase/delivery of the apparatus, the components subject to wear and tear will not be replaceable under warranty unless it is proven that the eventual flaw in the component had been detected at the time of delivery of the apparatus or rather that the flaw had become evident in the first six months after delivery date. All removable components, including accessories, are not covered by warranty unless evident manufacturing flaws are demonstrated. Installation and adjustments of the apparatus are not covered by warranty, as also relative consultancies, testing and maintenance.

It is understood that the repair or replacement of the apparatus or of its components does not extend the warranty period, which remains limited to twenty four months from the proven date of delivery or purchase, and not beyond.

Eventual repairs requested by the consumer, not included within the warranty conditions, will be charged to the consumer, including replacement of the apparatus' removable components subject to wear and tear if these do not have manufacturing flaws (reported within the terms established by law) or if these are evidently worn from normal utilization of the apparatus.

Gruppo Palumbo Srl declines any responsibility for direct and indirect damage to property and/or people and/or animals as a consequence of failure to observe all instructions contained in the user manual, as well as an incorrect or careless use, a use lacking in the attention and diligence expected of a responsible person, both in its installation and use as well as its maintenance.

After the 12 month warranty period, all repairs will be charged to the consumer, on the basis of the current tariffs of the authorized service centres network applied at the time of the request, save for eventual written agreements between the parties (e.g. warranty extensions).

As well as the provisions of this warranty certificate, the consumer remains the holder of the rights provided for by the current laws that regulate the SALE OF CONSUMER GOODS (Civil Code, book IV, title III, sec. I sub-sec. II par. 1b)

INFORMATION RE ART. 13 LEG.DECR. 196/03: personal data provided by the consumer to the retailer, to the Gruppo Palumbo authorized service centres, for the purpose of exercising the warranty rights, will be treated by Gruppo Palumbo srl with manual and electronic instruments, for the exclusive purpose of facilitating the technical interventions and the connected administrative processes, as well as for management purposes connected to the commercial activities carried out by Gruppo Palumbo Srl. This data may be disclosed to other companies that are contractually bound to Gruppo Palumbo Srl, for purposes connected with the organization of the warranty and servicing operations. With regard to the exercise of the rights provided for in art. 7 of Leg. Decr. 196/03, for further details the consumer may contact Gruppo Palumbo Srl, C/O Il Consorzio Il Sole - Viale Impero 80038 Pomigliano d'Arco - Napoli



Statement of Conformity

The manufacturer / importer
Address

Gruppo Palumbo s.r.l.
C/O Il Consorzio Il Sole - Viale Impero
80038 Pomigliano d'Arco - Napoli

Certifies that the product identified as :

Brand Gruppo Palumbo
Model Tomato strainer TS

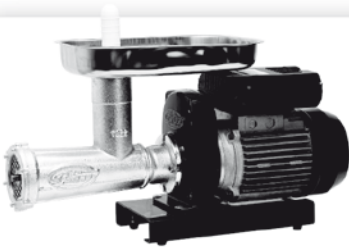
Conforms to the following dispositions of the current laws:

- **European Directive 2006/95/EC**, regarding the standardization of the legislations of the different member states concerning electric appliances made for use within tension limitations (LVD).
- **European Directive 2004/108/EC**, regarding the standardization of the legislations of the different member states concerning electromagnetic compatibility (EMC/EMF).
- **European Regulation 2008/1275/EC**, providing measures for the execution of Directive 2005/32/CEC of the European Parliament and Council with regard to eco-compatible design specifications relative to electric Energy consumption in stand-by and off mode of electric appliances for domestic and office use (EUP) and **European Directive 2009/125/EC**, regarding the institution of a general policy for the elaboration of specifications for eco-compatible design of products connected with energy (ERP).
- **European Regulation 2006/1907/EC**, regarding the recording, evaluation, authorization and control of chemical substances (REACH).
- **European Directive 2002/95/EC**, and subsequent amendments under **Deliberation 2005/618/EC**, on the restrictions on the use of certain harmful chemical substances contained in electric and electronic apparatuses (ROHS).
- **Regulation 2004/1935/EC**, regarding the materials and objects which will come into contact with foodstuff (Food Contact)
- **European Directive 2005/31/EC**, regarding the efficiency standards of the methods of analysis of ceramic objects which will come into contact with foodstuff (LFGB).

Place and date

Signatory

La nostra Gamma



...continua su

www.gruppopalumbo.it