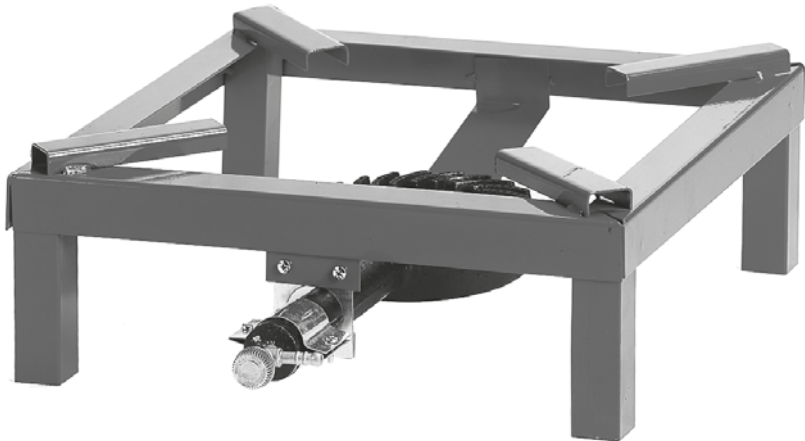




[www.gruppopalumbo.it](http://www.gruppopalumbo.it)

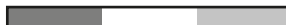


Certificato N° 51AR954



## ISTRUZIONI PER USO

MADE IN ITALY



# **FORNELLONE Art. 74**

**AVVERTENZE:** leggere le istruzioni prima di installare ed utilizzare l'apparecchio.

## **DATI TECNICI:**

<b>TIPO DI GAS</b>	<b>BUTANO (G30)</b>	<b>PROPANO (G31)</b>
Pressione aliment. (mbar)	28/30	37
Categoria Gas		I3+
Ø ugelli (1/100 mm)	140	140
Portata nominale (KW)	8.5	8.5
Consumo (g/h)	617	606

**APPARECCHIO DA UTILIZZARSI SOLAMENTE ALL'ESTERNO DEI LOCALI APPARECCHIO PREPOSTO PER IMPIEGARE SOLAMENTE GPL (BUTANO - PROPANO)**

## **COLLEGAMENTO AL RECIPIENTE DI GAS:**

- Utilizzare esclusivamente recipienti di Gpl conformi ai regolamenti nazionali ed omologati dall'ISPESL (Secondo UNI CIG 7051)
- Il regolatore di pressione deve essere di tipo A conforme alle norme UNI CIG 7432-75.
- Il tubo utilizzato per collegare l'apparecchio de regolatore non deve avere una lunghezza superiore a 1,50 mt. e deve essere conforme alla UNI CIG 7140. Il tubo deve essere sostituito ogni 5 anni.
- Il collegamento de tubo al portagomma (conforme alla UNI CIG 7141) deve essere fatto utilizzando apposite fascette stringitubo conformi alla norma UNI CIG 7141.

## **ATTENZIONE:**

Prima di collegare la bombola:

- operare sempre lontano da qualsiasi fiamma ed in luogo ben areato.
- controllare che il rubinetto dell'apparecchio sia ben chiuso girando a fondo la manopola di regolazione in senso orario.
- posizionare sempre l'apparecchio su di una superficie piana di materiale non infiammabile.

## **MESSA IN SERVIZIO**

- 1** collegare il regolatore alla bombola, facendo attenzione che sia inserita la guarnizione.
- 2** inserire il tubo in gomma al portagomma del regolatore e applicarvi l'apposita fascetta stringitubo
- 3** collegare l'estremità libera del tubo al portagomma del rubinetto dell'apparecchio e applicare la fascetta stringitubo, fare attenzione che il tubo non sia soggetto a torsione
- 4** Posizionare l'apparecchio lontano da materiali infiammabili ed ad una distanza di almeno **2** mt. dalle pareti più vicine
- 5** Nel caso si debba sostituire il recipiente di gas, fare la sostituzione lontano da tutte le fonti di calore.
- 6** L'apparecchio è ora pronto per l'uso.

## **CONDIZIONI D'IMPIEGO E PULIZIA**

### **ACCENSIONE:**

L'accensione va effettuata con bruciatore privo del recipiente previsto.

- 1** Aprire il rubinetto del recipiente di gas.
- 2** aprire al massimo il rubinetto del gas presente sul fommellone ruotando la manopola in senso antiorario, avvicinare la fiamma al bruciatore, si consiglia di utilizzare un fiammifero di lunghezza appropriata per evitare scottature.
- 3** regolare la fiamma a secondo della necessità di cottura mediante il rubinetto dell'apparecchio.
- 4** Dopo aver utilizzato dell'apparecchio chiudere il rubinetto della bombola e successivamente quello dell'apparecchio.
  - Durante il funzionamento, non ostruire il venturi con stracci od altri oggetti
  - In caso di fughe di gas, chiudere immediatamente il rubinetto posto sul recipiente di gas.
  - Nel caso si debbano manovrare elementi particolarmente caldi utilizzare guanti protettivi.
  - Non spostare l'apparecchio durante l'uso.

**TUTTE LE MODIFICHE APPORTATE ALL'APPARECCHIO POSSONO RIVELARSI PERICOLOSE E QUIDI SONO PROIBITE.**

## **MANUTENZIONE**

- verificare che nel tubo venturi non vi sia presenza di insetti, in tal caso pulire con un pennello
- sostituire periodicamente il tubo flessibile controllando la data di scadenza stampata sul tubo stesso
- pulire periodicamente i fori del bruciatore utilizzando una spazzola rigida
- Utilizzare l'apparecchio solamente all'esterno dei locali.
- Non spostare l'apparecchio durante il suo funzionamento.
- Chiudere il rubinetto della bombola di gas dopo l'uso.

---

**Gruppo Palumbo S.r.l.**

C/O Il Consorzio Il Sole - Viale Impero - 80038 Pomigliano d'Arco - Napoli  
gruppopalumbo.it - assistenza@gruppopalumbo.it